



Ce document a été numérisé par le CRDP
d'Alsace pour la Base Nationale des Sujets
d'Examens de l'enseignement
professionnel

CRDP d'Alsace

SESSION 2009

Code 09400 J

Certificat d'Aptitude Professionnelle

CARRELEUR - MOSAISTE

EPREUVE EP. 1

Analyse d'une situation professionnelle

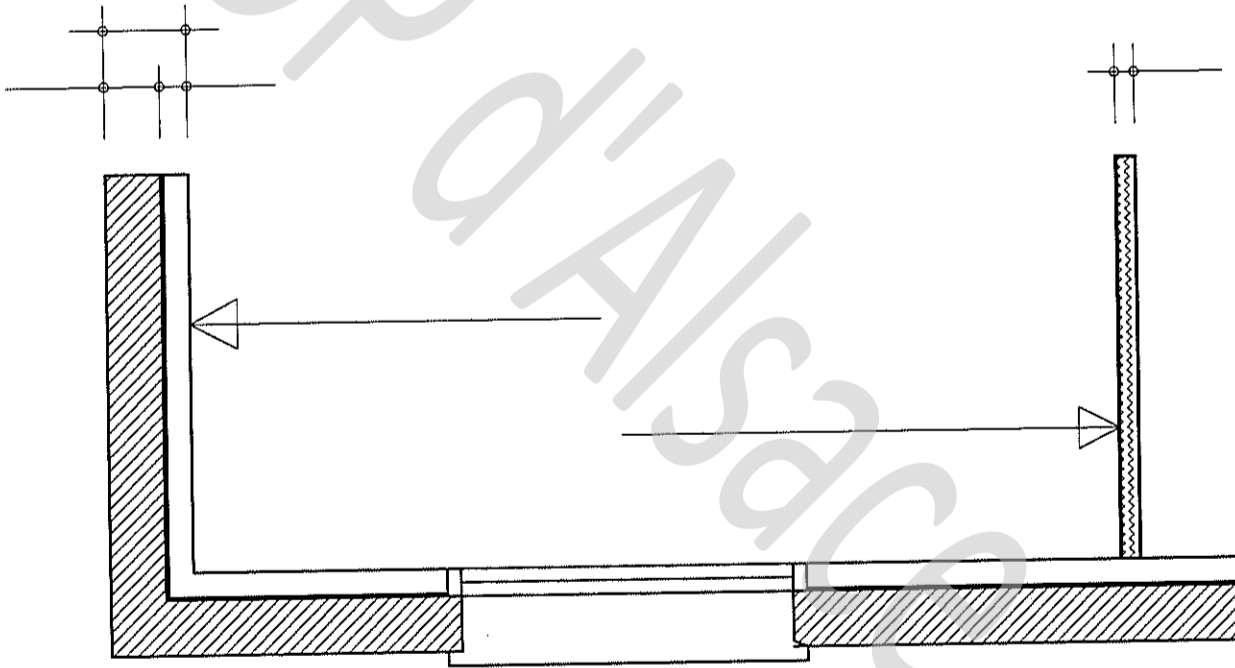
Durée : 3 h 00 – Coefficient : 4

DOSSIER REPONSE

BAREME RECAPITULATIF			
Questions	Folios	Thèmes	Notes
	DR 1 / 7	Page de garde	
1.1 à 1.7	DR 2 / 7	Lecture de plans	/40
2.1 à 2.8	DR 3 / 7	Etude de pose du carrelage	/45
3.1 à 3.5	DR 4 / 7	Faïence de la salle de bain	/40
4.1	DR 5 ,6/ 7	Dessin de construction (mise en situation)	/40
4.2 à 4.6	DR 7 / 7	Sécurité et traitement des déchets	/35
		TOTAL :	/ 200
		Note :	/ 20

C.A.P. Carreleur - Mosaïste	Session 2009	DOSSIER REPONSE	
Epreuve : EP 1 Analyse d'une situation professionnelle	Coeff. : 4	Durée : 3 H	DR 1 / 7

Situation : En votre qualité de carreleur- mosaïste, vous devez décoder et analyser les plans et les pièces écrites pour permettre le bon déroulement de votre chantier.

FICHE CONTRAT			DR 2	
Compétences	On donne	On demande / Réponse(s)	On exige	Barème
<u>I - LECTURE DE PLANS :</u>				
C1.1	DT 4/8 DT 2/8	1.1 Donner l'orientation de la façade côté salle de bain. 	L'orientation exacte	/3
C1.1	DT 4/8 DT 2/8	1.2 Donner l'orientation de la porte de service du garage. 	L'orientation exacte	/3
C1.1	DT 4/8	1.3 Donner l'épaisseur de la maçonnerie brute du mur de refend séparant le garage et l'habitation. 	L'épaisseur exacte	/4
C1.1	DT 4/8	1.4 Donner les dimensions de la fenêtre de la salle de bain. <u>Largeur</u> : <u>Hauteur</u> :	Dimensions exactes	/6
C1.2	DT 3/8	1.5 Donner la hauteur sous plafond (HSP) de la chambre 3 (en cm): 	Hauteur exacte	/4
C 1.2	DT 5/8	1.6 Noter les matériaux utilisés pour réaliser les cloisons et le doublage et donner les épaisseurs finies. 	Les réponses sont exactes	/10
C 1.2	DT 4/8 DT 5/8	1.7 Calculer la surface du sol à carreler de la salle de bain, (nom compris le receveur de douche et la baignoire) Salle de bain :	Les calculs sont justifiés et justes	/10
			Sous total DR2 = .../40	

Situation : Dans ce pavillon, vous devez réaliser la pose du carrelage dans la cuisine et la salle à manger.

FICHE CONTRAT			DR 3	
Compétences	On donne	On demande / Réponse(s)	On exige	Barème
II - ETUDE DE POSE DU CARRELAGE sol :				
C2.3	DT 4/8	2.1 Calculer en m ² la surface de la cuisine et de la salle à manger. Cuisine : Salle à manger :	Les calculs sont détaillés et justes	/8
C 2.3	DT 5/8	2.2 D'après la question 2.1, calculer le volume de mortier à approvisionner sur le chantier. La surface à carrelé est de 42,07 m ² . L'épaisseur de la chape est de 6 cm. Calcul du Volume de chape en m ³ :	Les calculs sont détaillés et justes	/5
C 2.3	DT 5/8	2.3 Indiquer le dosage de la chape :	Réponse exacte	/5
C 2.2	DT 5/8	2.4 Citer la précaution à prendre lors de la réalisation des chapes sur la périphérie des cloisons et des doublages. Justifier la réponse.	Réponse claire	/4
C 2.3	DT 5/8	2.5 <u>Rappel</u> : la surface à carrelé est 43,18m ² . Sachant que les pertes pour coupes et chutes sont de 10% Calculer le nombre de carrelages à commander Calculer le nombre de paquets de carreaux à commander:	Les calculs sont détaillés et justes	/4
C 2.3	DT 7/8	2.6 Calculer le nombre de sacs de colle de 25 kg. (simple encollage) <i>Après le contrôle de la chape, un défaut de planéité de 14 mm a été constaté au niveau de la Salle à manger.</i>	Les calculs sont détaillés et justes	/5
C 2.2	DT 6/8	2.7 On doit utiliser un type de ragréage, lequel et pourquoi ?	Réponse exacte	/6
C 2.3	DT 7/8	2.8 Indiquer quelle est la quantité d'eau nécessaire pour le gâchage du produit de ragréage pour un sac de 25 kg.	Réponse exacte	/4
			Sous total DR3 = .../45	

C.A.P. Carreleur - Mosaïste	Session 2009	
EP 1 - Analyse d'une situation professionnelle	Code 09400 J	DR 3 / 7

Situation : Vous devez réaliser le carrelage et la faïence de la salle de bain. On vous demande de déterminer le choix des matériaux et du matériel pour permettre le bon déroulement de la tâche.

FICHE CONTRAT			DR 4																			
Compétences	On donne	On demande / Réponse(s)	On exige	Barème																		
III - ETUDE DE POSE DE LA FAIENCE SALLE DE BAIN																						
C 1.2	DT 5/8	3.1 indiquer les deux types de carreaux employés :	Réponse exacte	/4																		
C 2.2	DT 7/8	3.2 Précisez la ou les denture(s) de peigne(s) à utiliser pour appliquer la colle ?	Réponse exacte	/5																		
C 1.2	DT 5/8 DT 8/8	3.3 Sur les parois et les angles, au niveau de la douche, on utilise un SPEC. Donner la signification de ce sigle : S. : P. : E. : C. : A quoi sert-il ?	Réponse exacte	/10																		
C 2.4	DT 8/8	3.4 D'après les tâches citées dans le tableau ci-dessous, mise en œuvre du SPEC, notez de 1 à 8 les opérations de la suite logique des tâches.	Réponse exacte	/16																		
<table border="1"> <thead> <tr> <th>N° opération</th> <th>Tâches</th> </tr> </thead> <tbody> <tr> <td></td> <td>Découper la bande d'étanchéité BE 14</td> </tr> <tr> <td></td> <td>Appliquer grassement au rouleau laine une 1^{ère} couche de fermasec</td> </tr> <tr> <td></td> <td>Rincer, Laisser sécher.</td> </tr> <tr> <td></td> <td>Maroufler dans le fermasec</td> </tr> <tr> <td></td> <td>Eliminer toutes traces de produit d'entretien ou de graisse.</td> </tr> <tr> <td></td> <td>Laisser sécher 12 heures au minimum avant de coller les carreaux.</td> </tr> <tr> <td></td> <td>Appliquer dans les angles,</td> </tr> <tr> <td></td> <td>Appliquer une deuxième couche perpendiculairement à la première.</td> </tr> </tbody> </table>					N° opération	Tâches		Découper la bande d'étanchéité BE 14		Appliquer grassement au rouleau laine une 1 ^{ère} couche de fermasec		Rincer, Laisser sécher.		Maroufler dans le fermasec		Eliminer toutes traces de produit d'entretien ou de graisse.		Laisser sécher 12 heures au minimum avant de coller les carreaux.		Appliquer dans les angles,		Appliquer une deuxième couche perpendiculairement à la première.
N° opération	Tâches																					
	Découper la bande d'étanchéité BE 14																					
	Appliquer grassement au rouleau laine une 1 ^{ère} couche de fermasec																					
	Rincer, Laisser sécher.																					
	Maroufler dans le fermasec																					
	Eliminer toutes traces de produit d'entretien ou de graisse.																					
	Laisser sécher 12 heures au minimum avant de coller les carreaux.																					
	Appliquer dans les angles,																					
	Appliquer une deuxième couche perpendiculairement à la première.																					
C 1.2	DT 7/8	3.5 Combien de temps devez-vous attendre avant de faire les joints :	Réponse exacte	/5																		
			Sous total DR4 = .../40																			

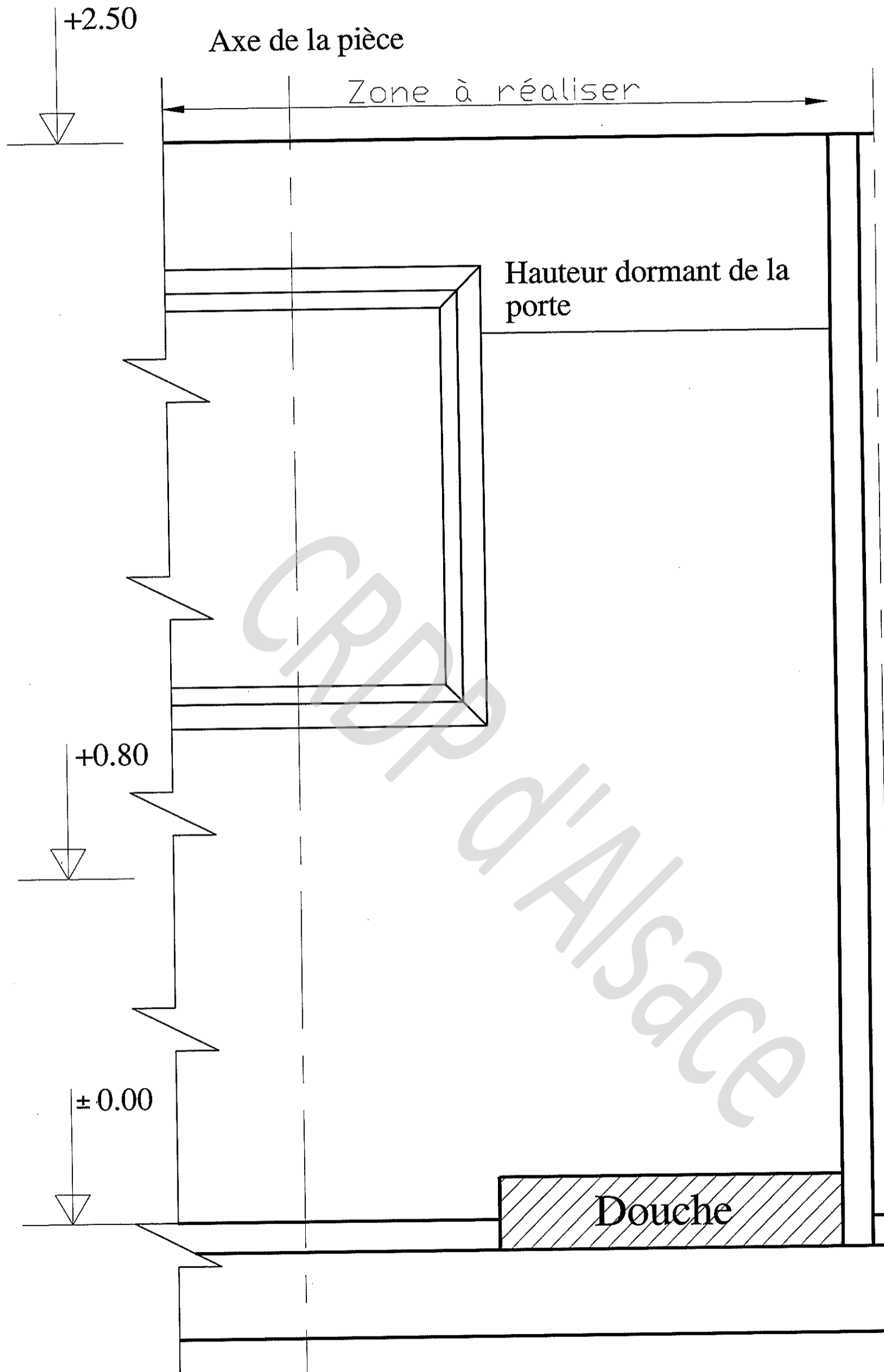
C.A.P. Carreleur – Mosaïste	Session 2009	
EP 1 – Analyse d'une situation professionnelle	Code 09400 J	DR 4 / 7

FICHE CONTRAT			DR 5	
Compétences	On donne	On demande / Réponse(s)	On exige	Barème
C 2.1	DT 5/8	<p align="center">IV- DESSIN DE CONSTRUCTION</p> <p>4.1 On vous demande de réaliser à l'aide des instruments de dessin à l'échelle 1/10, sur la feuille DR6, une possibilité de pose de la faïence sur le mur coté fenêtre de la salle de bain.</p> <p>Conditions imposées :</p> <ul style="list-style-type: none"> - Bonne répartition des carreaux au dessus du bac a douche. - Respecter les côtes de hauteur. - Un bel aspect visuel de l'appareillage. <p><u>On donne :</u></p> <ul style="list-style-type: none"> - L'axe du mur et les coupes sur le bac à douche. - La hauteur du dormant de la porte. - L'emplacement de la douche. - Le positionnement de la fenêtre. <p><u>On demande :</u></p> <ul style="list-style-type: none"> - Une pose en diagonale jusqu'à la hauteur + 0,800. - Suivi d'une rangée de listel, - Puis une pose droite au dessus du listel, - Placer le trait de crayon qui représentera le joint. <p><u>On exige :</u></p> <ul style="list-style-type: none"> - Un tracé propre et précis, - Un trait régulier, 	Un dessin précis et soigné	/40
				Sous total DR5 = .../40

C.A.P. Carreleur - Mosaïste	Session 2009	
EP 1 - Analyse d'une situation professionnelle	Code 09400 J	DR 5 / 7

MUR ELEVATION DE LA SALLE DE BAIN

Echelle 1/10°



C.A.P. Carreleur - Mosaïste	Session 2009	
EP 1 - Analyse d'une situation professionnelle	Code 09400 J	DR 6 / 7

FICHE CONTRAT			DR 7													
Compétences	On donne	On demande / Réponse(s)	On exige	Barème												
C 2.2		V- SECURITE ET TRAITEMENT DES DECHETS														
		<p>4.2 Le port des EPI est une mesure efficace de prévention. Il permettra d'éviter de nombreux accidents :</p> <p style="padding-left: 40px;">- Que veut dire :</p> <p style="padding-left: 80px;">E :</p> <p style="padding-left: 80px;">P :</p> <p style="padding-left: 80px;">I :</p>	Réponses exactes	/3												
C 3.2		<p>4.3 Citer cinq points de sécurité à contrôler avant l'utilisation d'une tronçonneuse à eau électrique.</p> <p>-</p> <p>-</p> <p>-</p> <p>-</p> <p>-</p>	Réponses exactes	/10												
	DT 7/8	<p>4.4 Citer quatre protections individuelles pour effectuer des découpes en sécurité :</p> <p>-</p> <p>-</p> <p>-</p> <p>-</p>	Réponses exactes	/8												
		<p>4.5 Citer les précautions à prendre pour la préparation et la mise en œuvre de la colle.</p> <p>.....</p> <p>.....</p> <p>.....</p>	Réponses exactes	/4												
C 1.2 C 2.2	DT 8/8	<p>4.6 A la fin du chantier, il vous reste une dernière tâche à effectuer qui est le nettoyage. Pour cela, vous avez deux bennes à votre disposition : Déchets inertes et Déchets banals. Vos déchets sont les suivants :</p> <p style="padding-left: 40px;"><i>Sacs de ciment vides, Sacs de colle vides, blocs de colle sèche, chutes de carreaux, polystyrène, emballages plastique, polyane, morceaux de fer, bois non traité et les bouteilles d'eau plastique.</i></p> <p>D'après ce descriptif, compléter le tableau en mettant les déchets dans la bonne benne.</p> <table border="1" style="width: 100%; border-collapse: collapse;"> <thead> <tr> <th style="width: 50%;">DECHETS INERTES (D.I)</th> <th style="width: 50%;">DECHETS INERTES BANALS (D.I.B)</th> </tr> </thead> <tbody> <tr><td>.....</td><td>.....</td></tr> <tr><td>.....</td><td>.....</td></tr> <tr><td>.....</td><td>.....</td></tr> <tr><td>.....</td><td>.....</td></tr> <tr><td>.....</td><td>.....</td></tr> </tbody> </table>	DECHETS INERTES (D.I)	DECHETS INERTES BANALS (D.I.B)	Réponses exactes	/10
DECHETS INERTES (D.I)	DECHETS INERTES BANALS (D.I.B)															
.....															
.....															
.....															
.....															
.....															
			Sous total DR7 = .../35													